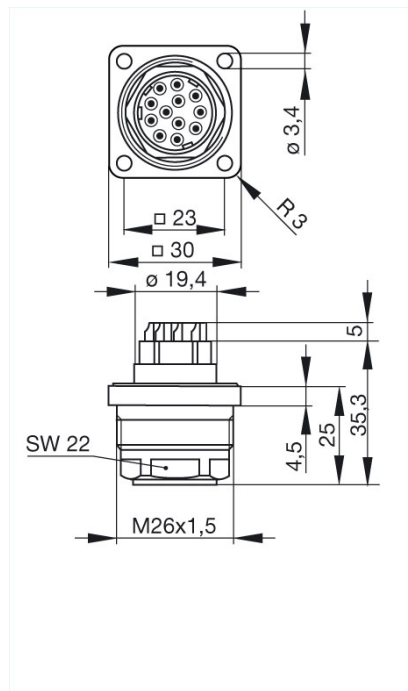




N11R BM FA S

Industrial Connectors:Rund-Steckverbindung NR-Serie:Aufbaustecker

Lieferinformationen	
Lieferstatus	bestellbar
Dokument erstellt am	08.10.2009
Produktbeschreibung	
Beschreibung	Aufbaustecker mit Flansch
Typ	N11R BM FA S
Bestell-Nr.	933 699-001
Kontaktart	Stift
Polzahl	11 + PE
Leitungsquerschnitt	max. 0,5 mm ²
Gehäusefarbe	grau
Zeichnung	



Technische Daten	
Stiftdurchmesser	1,6 mm
Bemessungsspannung	AC 25 V / DC 50 V
Bemessungsstrom	5 A
Durchgangswiderstand	<= 5 mOhm
Anschlußart	löten, Hohlstifte
Anschließbare Leitungen	0,14 mm ² bis 0,5 mm ²
Gehäusebefestigung	Flansch
Werkstoff	

Kontaktflächenmaterial	Ag
Kontaktträgermaterial	PET
Gehäusematerial	Zn Al/Ni
Umgebungsbedingungen	
Schutzgrad (IEC 60529)	IP 65
Temperaturbereich	-40 °C bis +90 °C
Verpackungseinheit	
Verpackungseinheit	10 Stück
Lieferumfang bzw. Zubehör	
Lieferumfang	1 Aufbaustecker, unmontiert im Polybeutel, mit Montageanleitung
Zubehör gesondert zu bestellen	steckbar mit / passend zu N11R EF S; Schutzhaube SHK 2, Bestell-Nr. 733 845-001